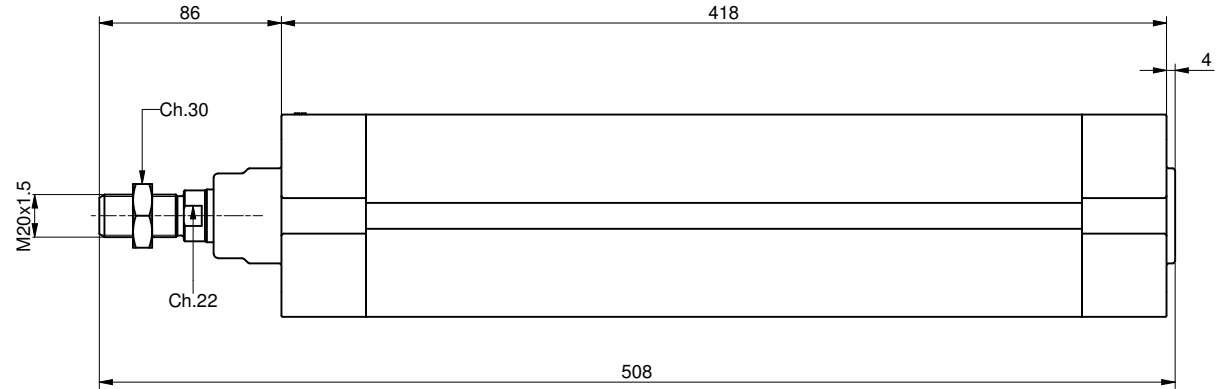
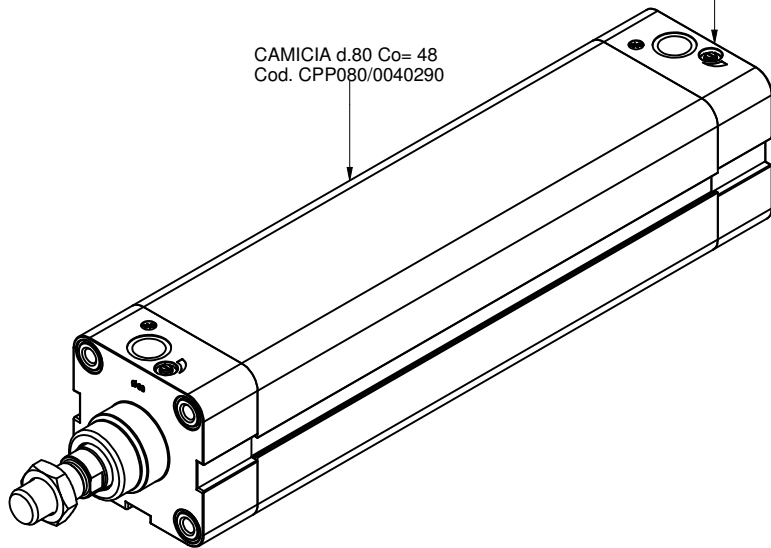


TESTATA POST."ECO" x d.80 SPEC.  
SENZA LOGO PNEUMAX



TESTATA POST."ECO" x d.80 spec. (Senza logo PNX)  
Cod. 0WAM010/1



**DISEGNO  
DISTRIBUITO**

**NOTE PER L'ASSEMBLAGGIO:**

- ETICHETTARE PRODOTTO CON ETICHETTA Cod.E080
- CONFEZIONARE IN SCATOLA Cod. IMBSA67
- ETICHETTARE LA SCATOLA CON ETICHETTA Cod. E092
- INSERIRE NELLA SCATOLA BUSTA SIGILLATA CONTENENTE :
  - > N°1 RACCORDO A CALZAMENTO DRITTO 3/8" Cod. 301.08.38
  - > N°1 RACCORDO A CALZAMENTO "L" 3/8" Cod. 305.08.38

PER LE QUOTE MANCANTI FAR RIFERIMENTO AL CATALOGO  
RIFERIMENTO CODICE CLIENTE : 228001025

QUESTO DISEGNO E' DI PROPRIETA' RISERVATA DI PNEUMAX S.p.A. IL SUO USO E' LIMITATO ALLO SCOPPO PER IL QUALE E' STATA AUTORIZZATA LA RIPRODUZIONE SENZA AUTORIZZAZIONE									DISEGNATO	CONTROLLATO	
									DATA	28/03/2007	28/03/2007
									FIRMA	R.Rivoltella	S.Locatelli
	A	Variato colore testate (RM030/2013)	M.Mariani	03/10/2013	Ghisletti	03/10/2013			DISEGNO ESEGUITO CON SISTEMA CAD NON SONO AMMESSE MODIFICHE MANUALI		<b>A3</b>
I.M.	DESCRIZIONE MODIFICA	FIRMA	DATA	CONTROLL.	DATA	GRUPPO		COD. CAD	WAM0013.idw	I.M.	
						<b>FUORI STANDARD "WAM"</b>		SCALA	1:2.5	<b>A</b>	
	<b>CILINDRO 1384 Ø80 CORSA 290 SPEC.</b>							N. DISEGNO <b>0WAM013.A</b>			