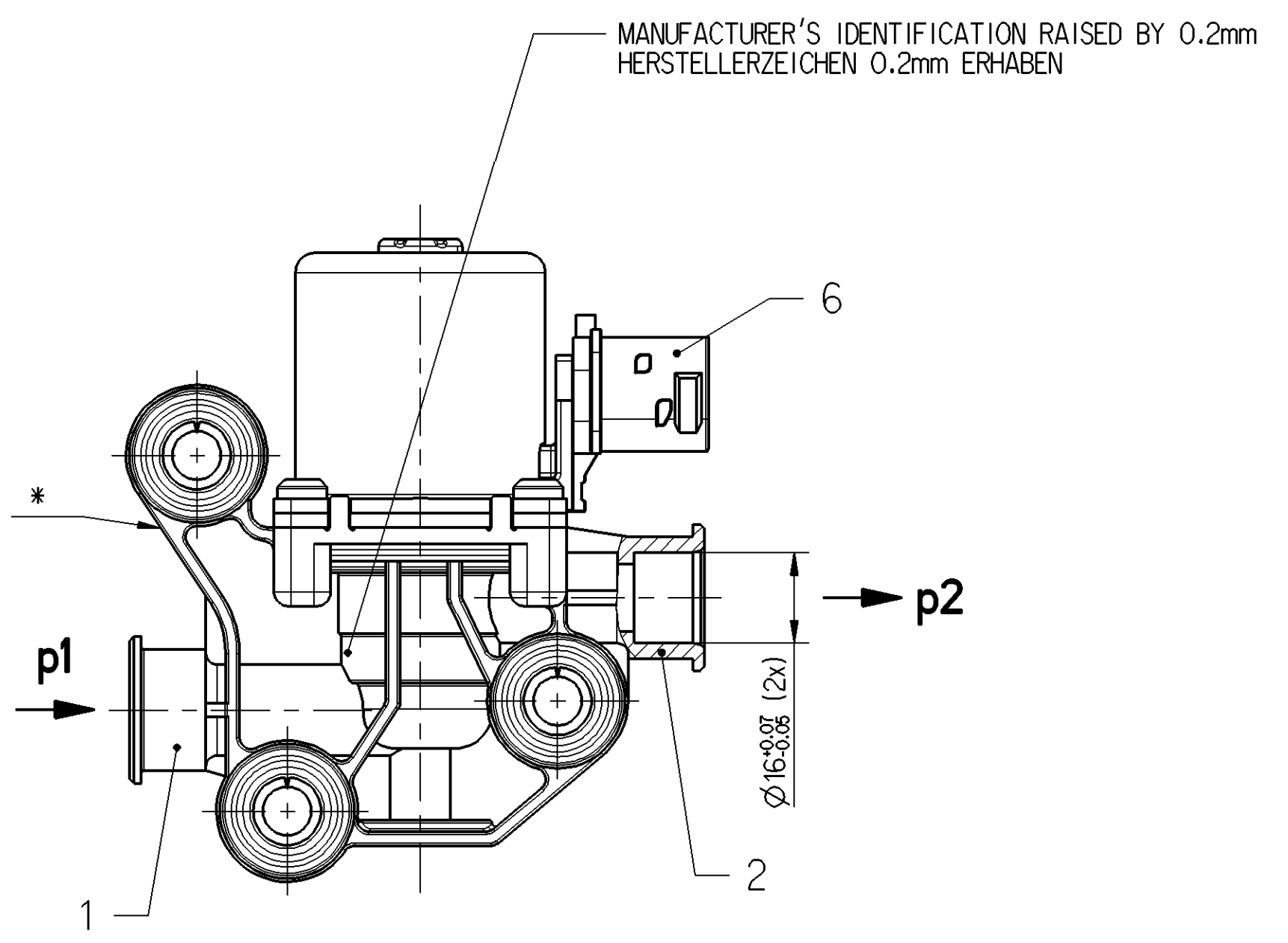
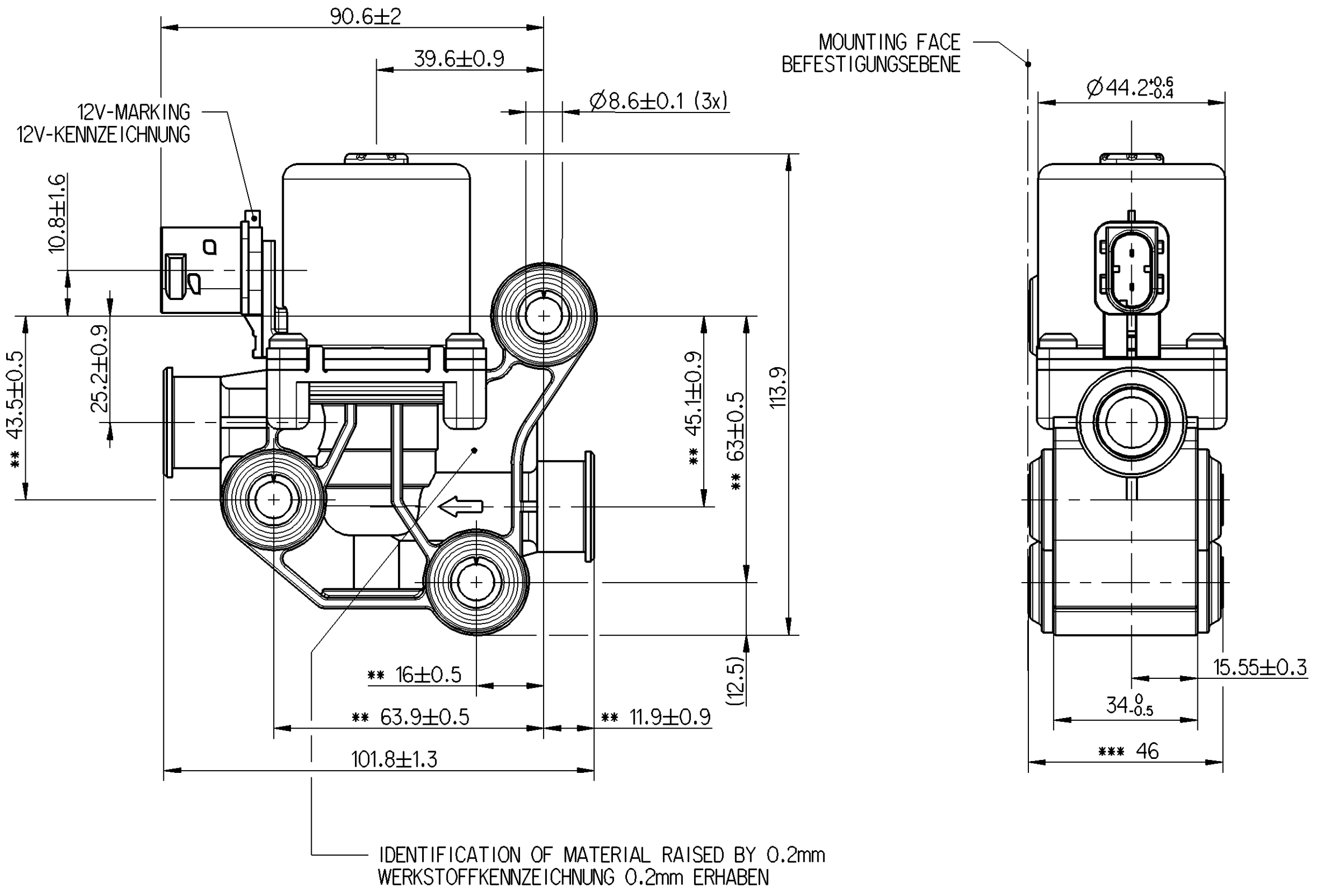


Toute communication ou reproduction de ce document, toute exploitation ou communication de son contenu sont interdites, sauf autorisation écrite de la Direction des Services Techniques. Toute réimpression ou utilisation non autorisée sans la permission écrite de la Direction des Services Techniques est formellement interdite. Toute réimpression ou utilisation non autorisée sans la permission écrite de la Direction des Services Techniques est formellement interdite.



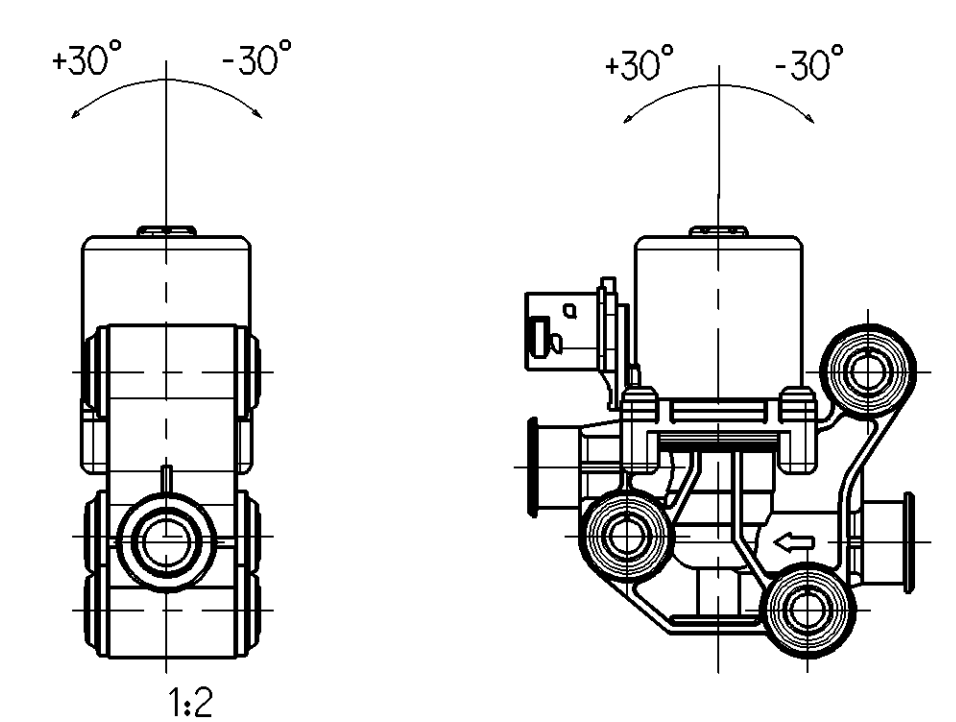
- 1 INLET ZUFLUSS } WATER CONNECTION ACCORDING TO: VOSS AUS/ SV246 NG12 KU
- 2 OUTLET ABFLUSS } WASSERANSCHLÜSSE GEMÄSS : EXTENDED TOLERANCE OF Ø16
- 6 ELECTRIC CONNECTOR : TYCO HDSCS, 3-POLE (PIN 2 NOT EXISTING), CODING A, ELEKTRISCHER ANSCHLUSS : OUTLINE ACC. TO 858 000 853 4 (TYCO C-114-18743-1, REV. D)

TERMINAL PLATING: TIN

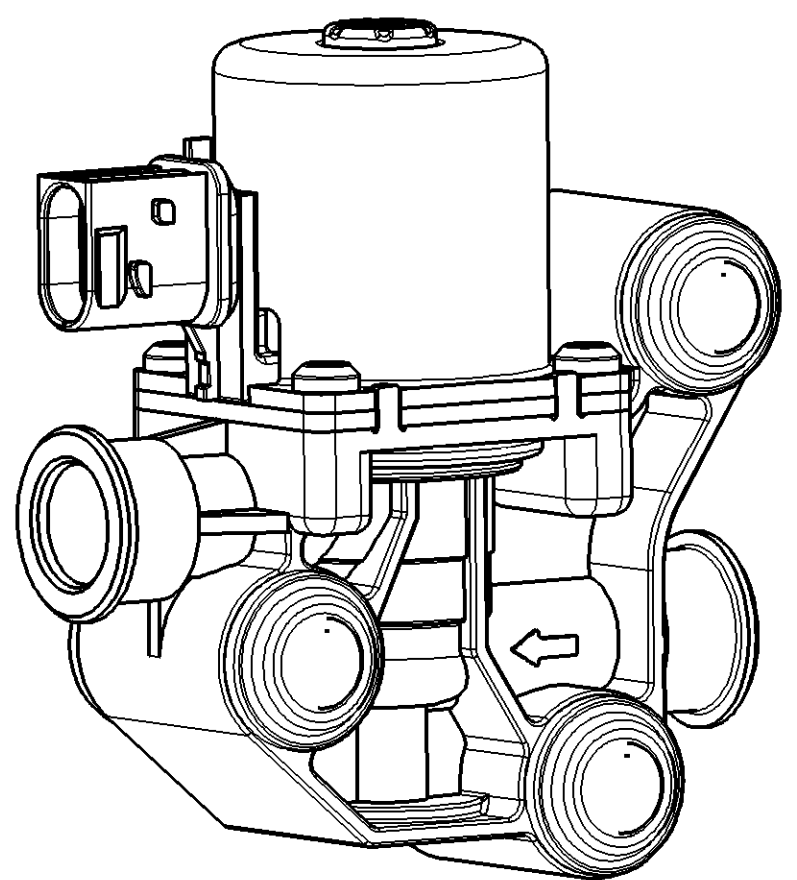
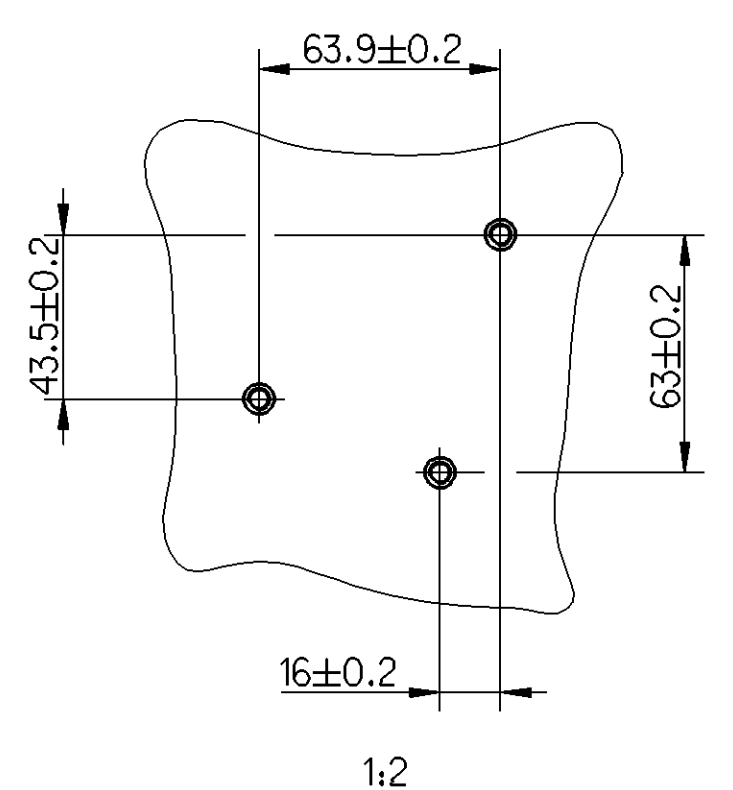
PIN	OPTIONAL
1	+ -
3	- +

NOMINAL VOLTAGE: 12V DC
 NENNSPANNUNG: 12V DC
 PERMISSIBLE OPERATING VOLTAGE: 11...16V DC
 ZULÄSSIGE BETRIEBSPANNUNG: 11...16V DC
 NOMINAL CURRENT AT 12V AND 20°C: 1.1 A
 NENNSTROM BEI 12V UND 20°C: 1.1 A
 WORKING MEDIUM : ANTI-FREEZE-WATER MIXTURE G48, OPTIONAL G12
 BETRIEBSMEDIUM : FROSTSCHUTZ-WASSER-GEMISCH G48, WAHLWEISE G12 } MAX. 1:1
 THERMAL RANGE OF APPLICATION: -40°C...+105°C
 THERMISCHER ANWENDUNGSBEREICH: -40°C...+105°C
 COOLANT TEMPERATURE: -40°C...+125°C
 KUEHLWASSTERTEMPERATUR: -40°C...+125°C
 DUTY CYCLE: 100% ED
 EINSCHALTDAUER: 100% ED
 OPERATING PRESSURE (p1): 0..2.5 bar
 BETRIEBSDRUCK (p1): 0..2.5 bar
 MAX. DIFFERENTIAL PRESSURE (p1-p2): 0..1.6 bar
 MAX. DIFFERENZDRUCK (p1-p2): 0..1.6 bar
 FLOW RATE: 350l/h AT (p1-p2) = 75 mbar
 DURCHFLUSS: 350l/h AT (p1-p2) = 75 mbar
 DEGREE OF PROTECTION: IP 6K9K DIN 40050 WHEN INSTALLED
 SCHUTZART: IP 6K9K DIN 40050 IM EINGEBAUTEN ZUSTAND
 TIGHTENING TORQUE OF THE FASTENING SCREW (3x): ANZIEHDREHMOMENT DER BEFESTIGUNGSSCHRAUBE (3x): M ≤ 20 Nm
 WABCO-20-JED-369, PART NUMBER, NO. PRI, NOMINAL CURRENT, NOMINAL VOLTAGE AND MANUFACTURING DATE
 * WABCO-20-JED-369, TEILENUMMER, PRI-NR., NENNSTROM, NENNSPANNUNG UND HERSTELLDATUM
 ** MEASURED ON INDIVIDUAL COMPONENT GEMESSEN AM EINZELTEIL
 *** INSTALLED CONDITION EINGEBAUTER ZUSTAND

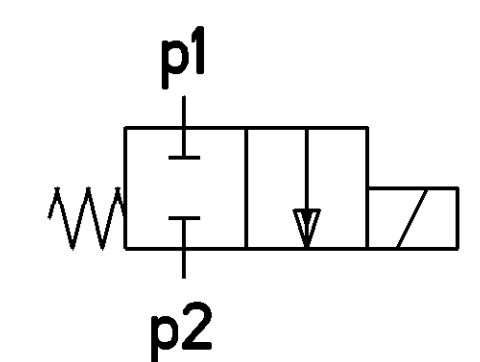
INSTALLATION POSITION
EINBAULAGE



CONNECTING HOLE PATTERN
ANSCHLUSSLOCHBILD



FUNCTION SCHEME/ FUNKTIONSSCHEMA



General Specification: JED-334-0		Copyright WABCO®		WABCO	
Further Technical Data: 446 091 303 0		Date	Signature	WATERVALVE WASSERVENTIL	
Doc. Code: 035	Sheet: To	2014-02-11	Herzberg	Doc. Code	Language
General Tolerances JED-261		2014-02-11	Hoefler	005	DE
Range of Nominal Dimensions (± mm)		Expert Herzberg		2008-10-13	
Class	1) ≤ 50 > 50 ≤ 180 > 180 > 400	Mass	Scale	Date of first issue	
Fine	X 0.5 1.0 1.5 2.0	0.650	1:1	005	DE
Medium	1.0 2.0 3.0 4.0	kg	1:1	1/1	
Coarse	2.0 3.5 5.0 6.5	Size	CAD System	Replacement for	
Tapped Holes acc.		A 1	Pro/E	163695 1 x C 6570_EM	
1) Tolerance Class Applied Crossmarked		100mm			